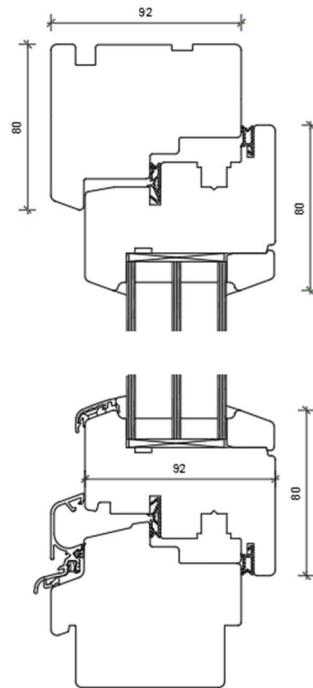


## DATENBLATT

### für System RIEDER 92



<b><u>Glas Standard:</u></b>	Ug 0,5 W/m <sup>2</sup> K
<b><u>Rahmenwert:</u></b>	Uf-Wert 0,95 W/m <sup>2</sup> K
<b><u>Fensterwert:</u></b>	Uw-Wert 0,74 W/m <sup>2</sup> K
<b><u>Psi-Wert:</u></b>	0,032 W/mK
<b><u>Energiedurchlass:</u></b>	g-Wert 51%

#### **Systemwerte:**

✓ Widerstandsfähigkeit bei Windlast:	EN 12210 bis Klasse C3/ B3
✓ Schlagregendichtheit:	EN 12208 bis Klasse 9A
✓ Luftdurchlässigkeit:	EN 12207 bis Klasse 4
✓ Tragfähigkeit von Sicherheitsvorrichtungen:	Anforderung erfüllt
✓ Luftschalldämmung (Schallschutz):	bis zu Rw Glas 42dB
✓ Wärmedurchgangskoeffizient:	bis zu Uw 0,74 W/m <sup>2</sup> K
✓ Gefährliche Substanzen:	erfüllt

#### **Beschläge Standard:**

- ✓ Roto NT E5/ Rieder Grundsicherheit
- ✓ Maximales Flügelgewicht 150 kg

#### **Beschläge Optional:**

- ✓ völlig verdeckt liegender Beschlag = DESIGNO
- ✓ Tilt-First (Kippen vor Drehen) „Kindersicherheit“
- ✓ RC2 / RC2 N „Einbruchsicherheit“
- ✓ Parallel-Schiebekipp-Beschlag